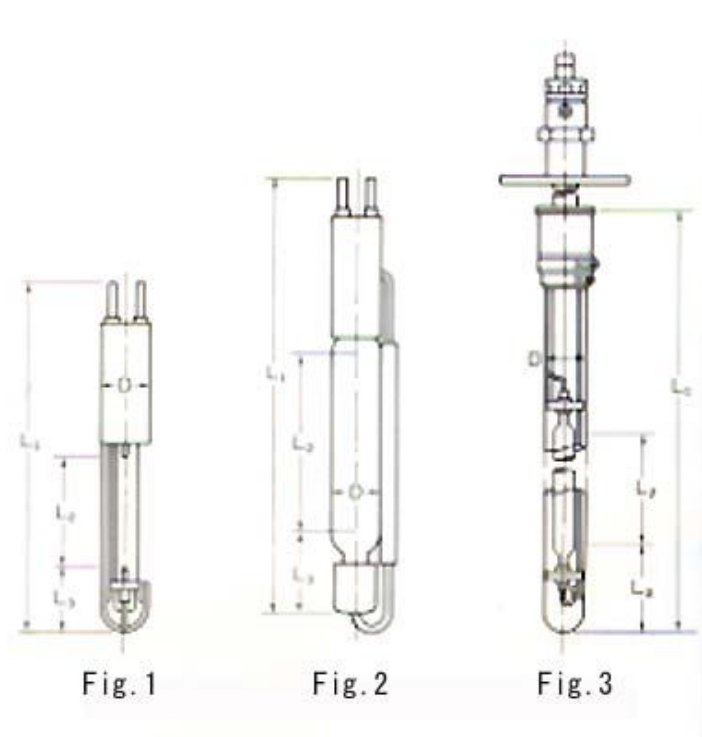


高圧水銀ランプ仕様



型式	定格			標準寸法				Fig. No.
	電力 (W)	電圧 (V)	電流 (A)	L1 (mm)	L2 (mm)	L3 (mm)	D (mm)	
LM-102	100	110	1.1	135	40	25	-18	1
LM-452	450	130	3.8	222	96	36	-20	2
LM-1KL	1,000	270	4	570	200	85	43	3
LM-2KL	2,000	600	3.8	870	500	85	43	3
LM-3KL	3,000	1,200 -700	3 -4.6	1,070	700	85	43	3
LM-5KL	5,000	1,200 -700	4.6 -7.5	1,120	750	85	43	3
LM-10KL	10,000	1,200	9	1,120	750	85	63	3

()ないの数值はお客様の電力事情にあわせ、電圧を下げたタイプの仕様です。

平均寿命: 定格電力で連続点灯した場合の寿命時間の平均を表しています。

UM - 102及びUM - 452以外のランプは受注生産品につき、記載データは参考値です。

用途
実験用
小規模 プラント用
大規模 プラント用